

●●生活環境の改善はSalirから●●

Salir KO-104G

- 平成 5年 東京都新技術開発助成認定
- 平成 9年 東京都発明展特別賞受賞
- 平成 10年 東京都発明展協会奨励賞受賞

業界初の天井埋込み式空気清浄活性炭器

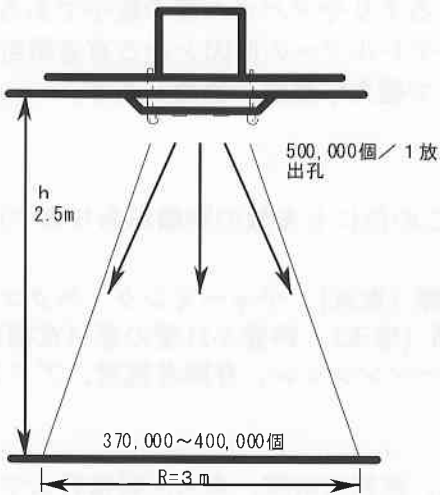
特許・実用新案等多数取得の実績

特許第 3017146 (平成 9年) 実用新案第 2149501 (平成 8年) 実用新案第 3102434 (平成 15年)

実用新案第 3103312 (平成 16年) 意匠登録第 1183559 (平成 14年)

用途：業務用・一般用

驚異の **除菌** + **脱臭** + **集塵** + **消煙** 効果を発揮する

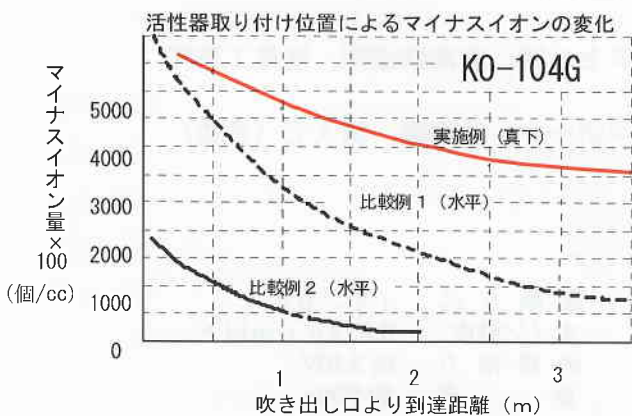


山野井昇 (東京大学医学部所属工学博士
日本マイナスイオン応用学会会長)

サルトルエネルギー学会理事
日本末病システム学会理事
日本アロマセラピー協会顧問

・山野井先生談・

マイナスイオンの発生に重要なのが電極で発生量や寿命が決まる。電極の良し悪しはマイナスイオン発生器の商品価値を左右する重要な要素の一つ。マイナスイオンの発生効率が落ちることなく半永久的な寿命を持った電極は理想的である。



オゾンとマイナスイオンの作用で強力な効果

- <除菌効果>
- <脱臭効果>
- <集塵・消煙効果>

サリールKO-104Gは天井設置タイプ空気清浄器として開発されました。KO-104Gは低消費電力、省エネ効果及び小型軽量でありながら製品性能は大型機並の能力です。

KO-104Gは食品取扱い施設、社会福祉施設、公共ホール、アスレチック施設、病院、老人ホームその他多くの場所に設置できます。

★★ 低濃度オゾン+マイナスイオン・クラスターで衛生管理を
大量のマイナスイオン・クラスターで健康管理と森林浴 ★★

製造元 共立電器産業株式会社

性能改良のため予告なく変更する場合があります。

特 長

- ◆ フィルターをしません、フィルター使用の空気清浄器とは違います。
- ◆ メンテナンスは簡単ワンタッチ電極板脱着方式を採用・フィルター交換不要
- ◆ モーター・ファンを使わず殆ど無音で自然微風を発生させ室内空間を活性化させます。
(マイナスイオン・クラスターと微量オゾンの力)
- ◆ 電極は酸化チタン合金を使用しています、寿命は半永久的です。
- ◆ 無声放電は直流電圧を使用しているため、コンピューターなどへの電磁波障害が殆どありません。
- ◆ マイナスイオン・クラスターで静電気の予防に役立ちます。
- ◆ 軽量コンパクトでどこにでも設置できます。
- ◆ 消費電力が少なくランニングコストは僅少です。

オゾンとマイナスイオン の作用で強力な効果



正 面

● <除菌効果>

大量のマイナスイオンと微量オゾンの相乗効果でウイルスや細菌をやっつけて除菌します。

(マイナスイオンやオゾン単体の数倍から10倍の効果)

● <脱臭効果>

クサイ臭いやタバコの臭いもマイナスイオン集塵と微量オゾンの相乗作用で強力分解。

● <集塵・消煙効果>

空気中に浮遊するチリやタバコの煙の粒子である一酸化炭素、花粉症やアレルギーの原因となる有害微粒子を0.001ミクロンまで強力に集塵、消煙します。



裏 面

納入実績 (この他にも多数の実績があります)

: 老人ホーム :

アプリスタ本郷 (東京)、チャーミング・スクエア (東京)、万葉の郷 (埼玉)、特養ふれ愛の家 (京都)
その他シルバーマンション、身障者施設、アスレチッククラブ

: 病 院 :

国立東京病院、慈雲堂病院、東京医科歯科大学、慶友病院、高橋クリニック、

: 企 業 :

日立マクセル(株)、東武鉄道(株)、福島工業(株)

: その他 :

パチンコホール、幼稚園、個人宅 (多数)

仕 様

適用面積 : 6~15畳 (環境により差があります)

マックス仕容量 : 160万個/CC以上

電 源 : AC100V 50/60Hz

寸 法 : 正面・直径170、裏面・130、奥行・155(mm)
(奥行は配線用コンセントを含む)

安全規格 : PSE取得済み

集塵方式 : イオン方式

オゾン濃度 : 0.012ppm以下

消費電力 : 約3.5W

重 量 : 約700g

取 付 け : 取付けの詳細は別紙参照のこと

製造元 共立電器産業株式会社

〒143-0022 東京都大田区東馬込1-10-5 TEL 03-3777-1998 FAX 03-3777-2024